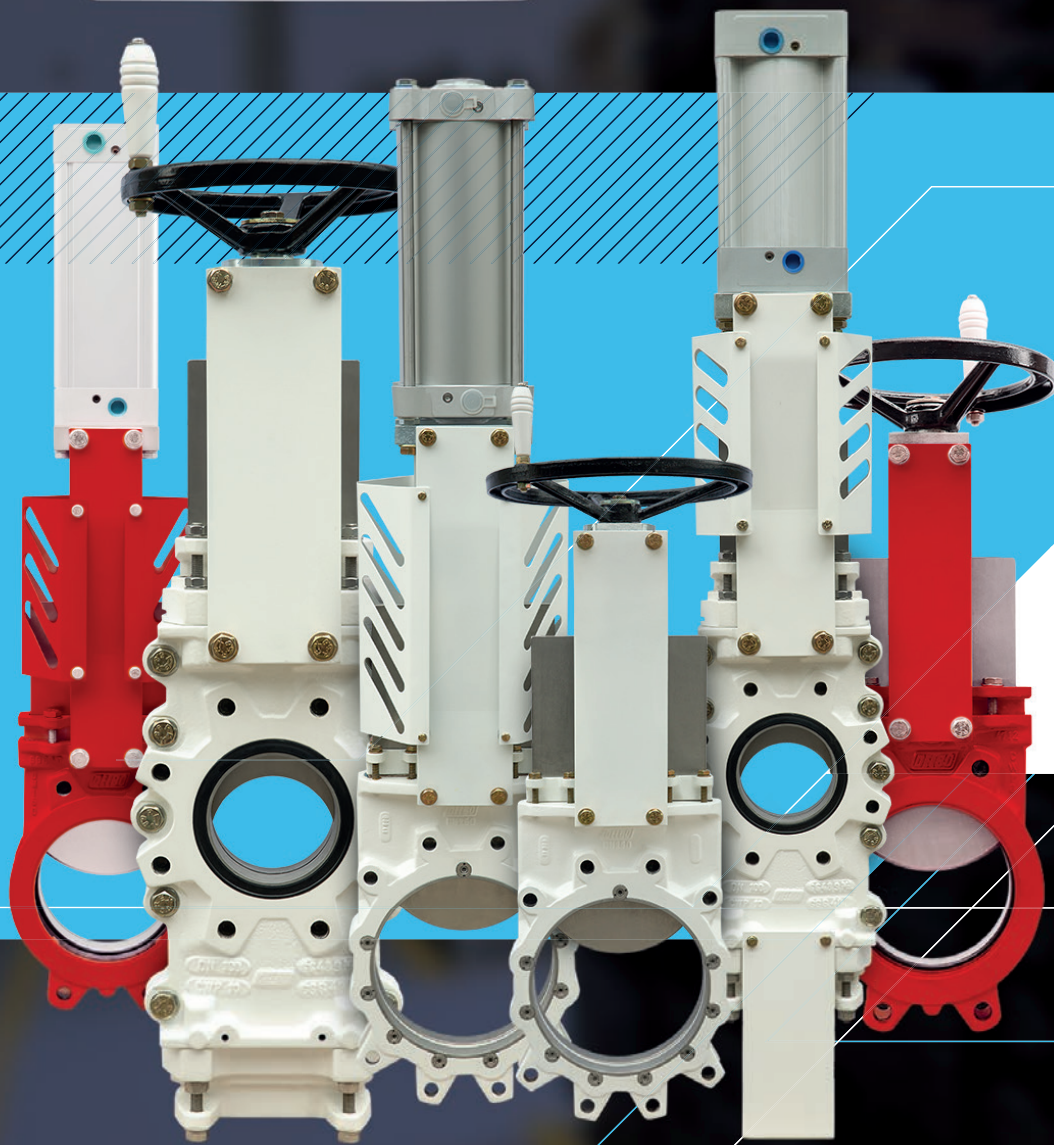


**DELBO**



CATÁLOGO

# VÁLVULA DE GUILHOTINA

## SÉRIE M

Manual Por Volante  
Bi-Direcional

### APLICAÇÃO

Uso em líquidos pastosos, massa de papel, água, tratamento de água, águas residuais, indústria química, cristalizantes, produtos pulverizados, cimentos, transportes pneumáticos estocagem e semelhantes.

### MATERIAL DO CORPO

ASTM A536 Ferro Nodular GGG40  
ASTM A536 Ferro Nodular GGG40, com anel de revestimento em aço INOX AISI 304 e AISI 316  
ASTM A351 CF8 GR AISI 304  
ASTM A351 CF8M GR AISI 316

### ACIONAMENTOS

Manual por volante com sistema exclusivo de alívio de torque

### TAMANHOS

DN 50MM (2") A DN 800MM (32")

### PRESSÕES

CWP (BAR) - 10 - DN 50MM A DN 150MM  
CWP (BAR) - 8 - DN 200MM  
CWP (BAR) - 6 - DN 250MM A DN 400MM  
CWP (BAR) - 4 - DN 450MM A DN 800MM

### TIPOS DE PASSAGENS

Plena  
Triangular  
Pentagonal  
V-Port

### INSTALAÇÕES

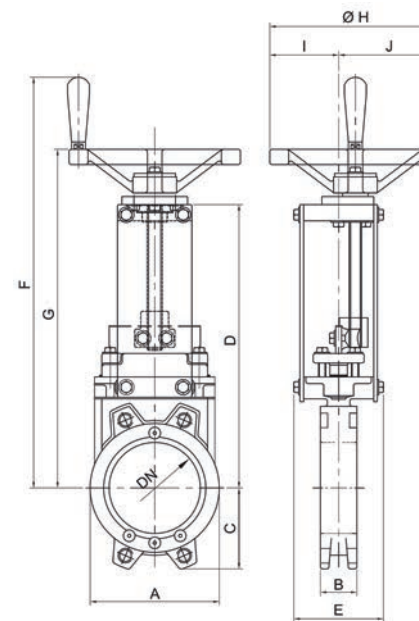
Normas ANSI B16.5, DIN PN10 CLASSE 150 LBS

### ACESSÓRIOS

Placa de identificação em AÇO INOX AISI 304  
Outros sob consulta



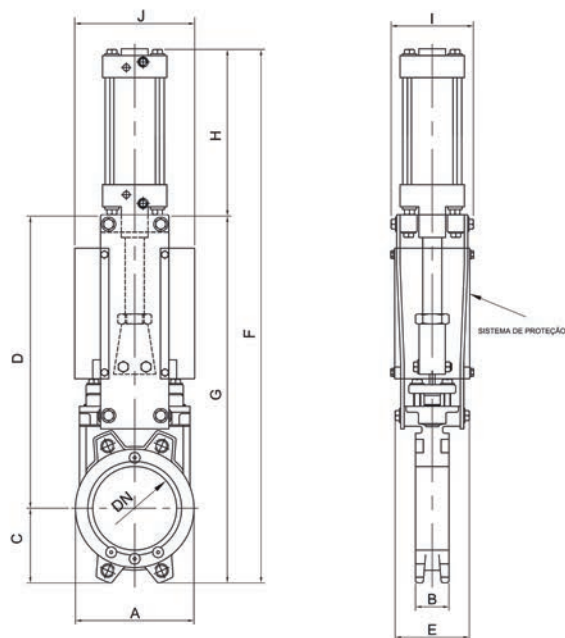
# TABELA DE MEDIDAS



DN	A	B	C	D	E	F	G	H	I	J	M <sup>3</sup>	PESO	
50MM	2"	130	45	63	265	125	428	328	180	68	112	0,011	11KG
65MM	2 1/2"	140	45	67	295	125	450	350	180	68	112	0,012	12KG
80MM	3"	150	50	78	323	125	475	375	180	68	112	0,014	14KG
100MM	4"	160	50	110	364	125	515	415	180	68	112	0,016	15KG
125MM	5"	180	50	117	402	125	570	470	240	98	142	0,019	18KG
150MM	6"	210	60	130	448	125	612	512	240	98	142	0,03	22KG
200MM	8"	262	60	160	540	125	707	607	240	98	142	0,04	29KG
250MM	10"	328	70	200	650	170	815	715	370	157	213	0,06	50KG
300MM	12"	370	70	235	745	170	910	810	370	157	213	0,07	61KG
350MM	14"	430	75	260	860	170	1042	942	370	157	213	0,1	85KG
400MM	16"	500	90	290	925	200	1130	1030	520	210	310	0,3	148KG
450MM	18"	560	110	320	1100	210	1270	1170	520	210	310	0,38	184KG
500MM	20"	635	110	350	1180	230	1350	1250	520	210	310	0,5	212KG
600MM	24"	740	130	410	1590	250	1570	1470	520	210	310	0,7	314KG
700MM	28"	895	150	465	1590	315	1790	1690	700	305	395	1,14	490KG
800MM	32"	1045	150	510	2000	315	2200	2100	700	305	395	1,52	637KG

Sujeito a alteração sem aviso prévio

# TABELA DE MEDIDAS



DN	ØCIL.	A	B	C	D	E	F	G	H	I	J	M <sup>3</sup>	PESO	
50MM	2"	63MM	130	45	63	320	125	554	390	164	88	165	0,014	14KG
65MM	2 ½"	63MM	140	45	67	350	125	610	420	190	98	165	0,017	15KG
80MM	3"	80MM	150	50	78	384	125	686	462	224	143	145	0,018	17KG
100MM	4"	80MM	160	50	110	426	125	780	536	244	143	145	0,026	18KG
125MM	5"	100MM	180	50	117	489	125	899	606	293	157	165	0,039	22KG
150MM	6"	125MM	210	60	130	561	125	1029	691	338	170	200	0,042	42KG
200MM	8"	160MM	262	60	160	664	125	1212	824	388	203	235	0,06	35KG
250MM	10"	160MM	328	70	200	772	170	1414	972	442	203	295	0,1	74KG
300MM	12"	160MM	370	70	235	864	170	1591	1099	492	203	335	0,14	85KG
350MM	14"	200MM	430	75	260	974	170	1776	1234	542	234	390	0,17	102KG
400MM	16"	200MM	500	90	290	1004	380	1906	1294	612	234	451	0,25	175KG
450MM	18"	250MM	560	110	320	1028	380	2013	1348	665	293	500	0,3	210KG
500MM	20"	250MM	635	110	350	1210	380	2275	1560	715	293	620	0,8	268KG
600MM	24"	250MM	740	130	410	1480	425	2740	1890	850	293	725	1,05	394KG
700MM	28"	320MM	895	150	465	1755	425	3160	2220	940	363	740	1,15	597KG
800MM	32"	320MM	1045	150	510	1840	425	3400	2350	1050	363	980	1,9	660KG

Sujeito a alteração sem aviso prévio

# VÁLVULA DE GUILHOTINA

## SÉRIE M

Acionamento Por Cilindro Pneumático Dupla Ação ISO  
Tipo Wafer - Bi-Direcional

### APLICAÇÃO

Uso em líquidos pastosos, massa de papel, água, tratamento de água, águas residuais, indústria química, cristalizantes, produtos pulverizados, cimentos, transportes pneumáticos estocagem e semelhantes.

### MATERIAL DO CORPO

ASTM A536 Ferro Nodular GGG40  
ASTM A536 Ferro Nodular GGG40, com anel de revestimento em aço INOX AISI 304 e AISI 316  
ASTM A351 CF8 GR AISI 304  
ASTM A351 CF8M GR AISI 316

### ACIONAMENTOS

Por cilindro pneumático dupla ação ISO

### TAMANHOS

DN 50MM (2") A DN 800MM (32")

### PRESSÕES

CWP (BAR) - 10 - DN 50MM A DN 150MM  
CWP (BAR) - 8 - DN 200MM  
CWP (BAR) - 6 - DN 250MM A DN 400MM  
CWP (BAR) - 4 - DN 450MM A DN 800MM

### TIPOS DE PASSAGENS

Plena  
Triangular  
Pentagonal  
V-Port

### INSTALAÇÕES

Normas ANSI B16.5, DIN PN10 CLASSE 150 LBS

### ACESSÓRIOS

Sensor magnético  
Sensor indutivo de posição aberto/fechado  
Válvula solenóide  
Material de interligação pneumática  
Posicionador eletro-pneumático  
Placa de identificação em aço inox AISI 304  
Outros sob consulta



# VÁLVULA DE GUILHOTINA

## SÉRIE M

Manual por Alavanca  
Tipo Wafer  
Bi-Direcional

### APLICAÇÃO

Uso em líquidos pastosos, massa de papel, água, tratamento de água, águas residuais, indústria química, cristalizantes, produtos pulverizados, cimentos, transportes pneumáticos estocagem e semelhantes.

### MATERIAL DO CORPO

ASTM A536 Ferro Nodular GGG40  
ASTM A536 Ferro Nodular GGG40, com anel de revestimento em aço INOX AISI 304 e AISI 316  
ASTM A351 CF8 GR AISI 304  
ASTM A351 CF8M GR AISI 316

### ACIONAMENTOS

Manual por alavanca

### TAMANHOS

DN 50MM (2") A DN 250MM (10")



### PRESSÕES

CWP (BAR) - 10 - DN 50MM A DN 150MM  
CWP (BAR) - 8- DN 200MM  
CWP (BAR) - 6- DN 250MM

### TIPOS DE PASSAGENS

Plena  
Triangular  
Pentagonal  
V-Port

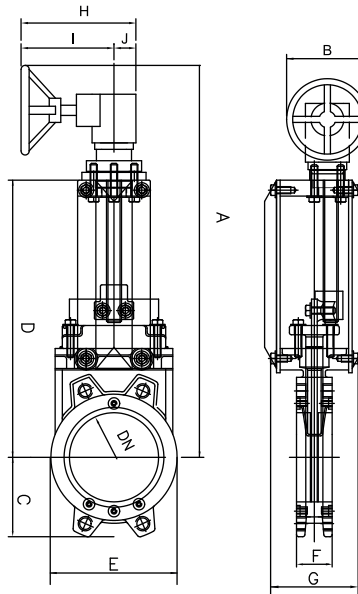
### INSTALAÇÕES

Normas ANSI B16.5, DIN PN10 CLASSE 150 LBS

### ACESSÓRIOS

Sensor indutivo de posição aberto/fechado  
Placa de identificação em aço inox AISI 304  
Outros sob consulta

# TABELA DE MEDIDAS



DN	A	B	C	D	E	F	G	H	I	J	PESO	
50MM	2"	507	180	63	265	130	45	125	512	362	150	41KG
65MM	2 ½"	557	180	63	295	140	45	125	512	362	150	42KG
80MM	3"	565	180	78	323	150	50	125	512	362	150	44KG
100MM	4"	606	180	110	364	160	50	125	512	362	150	45KG
125MM	5"	644	180	117	402	180	50	125	512	362	150	48KG
150MM	6"	690	180	130	448	210	60	125	512	362	150	52KG
200MM	8"	782	180	160	540	262	60	125	512	362	150	59KG
250MM	10"	892	240	200	650	328	70	170	512	362	150	80KG
300MM	12"	987	240	235	745	370	70	170	512	362	150	91KG
350MM	14"	1102	240	260	860	430	75	170	512	362	150	115KG
400MM	16"	1167	240	290	925	500	90	200	512	362	150	178KG
450MM	18"	1342	240	320	1100	560	110	210	512	362	150	214KG
500MM	20"	1450	240	360	1250	620	130	250	512	362	150	242KG
600MM	24"	1607	240	410	1365	740	130	250	512	362	150	344KG
700MM	28"	1832	370	465	1590	895	150	315	512	362	150	520KG
800MM	32"	1957	370	495	1771	946	150	325	512	362	150	590KG

Sujeito a alteração sem aviso prévio

# VÁLVULA DE GUILHOTINA SÉRIE M

Manual Por Volante  
Com Redutor de Torque  
Tipo Wafer - Bi-Direcional

## APLICAÇÃO

Uso em líquidos pastosos, massa de papel, água, tratamento de água, águas residuais, indústria química, cristalizantes, produtos pulverizados, cimentos, transportes pneumáticos estocagem e semelhantes.

## MATERIAL DO CORPO

ASTM A536 Ferro Nodular GGG40  
ASTM A536 Ferro Nodular GGG40, com anel de revestimento em aço INOX AISI 304 e AISI 316  
ASTM A351 CF8 GR AISI 304  
ASTM A351 CF8M GR AISI 316

## ACIONAMENTOS

Manual por volante com redutor de torque

## TAMANHOS

DN 50MM (2") A DN 800MM (32")

## PRESSÕES

CWP (BAR) - 10 - DN 50MM A DN 150MM  
CWP (BAR) - 8 - DN 200MM  
CWP (BAR) - 6 - DN 250MM A DN 400MM  
CWP (BAR) - 4 - DN 450MM A DN 800MM

## TIPOS DE PASSAGENS

Plena  
Triangular  
Pentagonal  
V-Port

## INSTALAÇÕES

Normas ANSI B16.5, DIN PN10 CLASSE 150 LBS

## ACESSÓRIOS

Sensor indutivo de posição aberto/fechado  
Placa de identificação em aço inox AISI 304  
Outros sob consulta



# VÁLVULA DE GUILHOTINA

## SÉRIE M

Manual por Volante Para Corrente  
Tipo Wafer  
Bi-Direcional

### APLICAÇÃO

Uso em líquidos pastosos, massa de papel, água, tratamento de água, águas residuais, indústria química, cristalizantes, produtos pulverizados, cimentos, transportes pneumáticos estocagem e semelhantes.

### MATERIAL DO CORPO

ASTM A536 Ferro Nodular GGG40  
ASTM A536 Ferro Nodular GGG40, com anel de revestimento em aço INOX AISI 304 e AISI 316  
ASTM A351 CF8 GR AISI 304  
ASTM A351 CF8M GR AISI 316

### ACIONAMENTOS

Manual por volante para corrente

### TAMANHOS

DN 50MM (2") A DN 800MM (32")

### PRESSÕES

CWP (BAR) - 10 - DN 50MM A DN 150MM  
CWP (BAR) - 8- DN 200MM  
CWP (BAR) - 6- DN 250MM A DN 400MM  
CWP (BAR) - 4- DN 450MM A DN 800MM

### TIPOS DE PASSAGENS

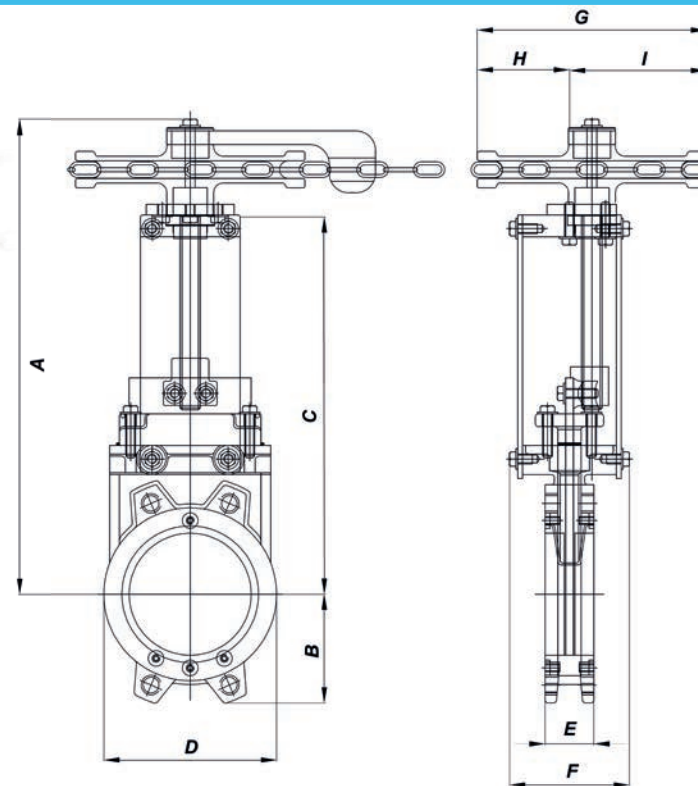
Plena  
Triangular  
Pentagonal  
V-Port

### INSTALAÇÕES

Normas ANSI B16.5, DIN PN10 CLASSE 150 LBS

### ACESSÓRIOS

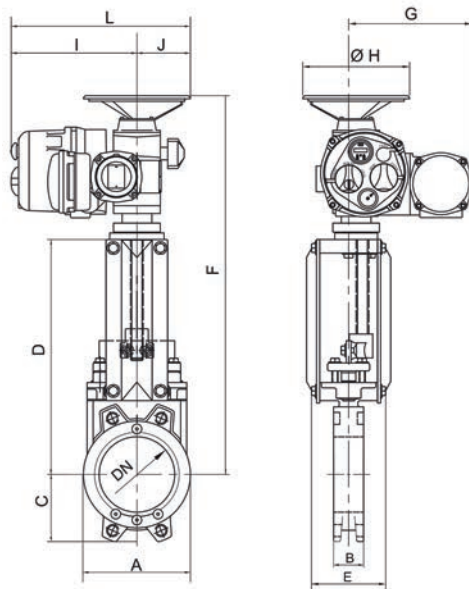
Sensor indutivo de posição aberto/fechado  
Placa de identificação em aço inox AISI 304  
Outros sob consulta



DN	A	B	C	D	E	F	G	H	I	PESO	
50MM	2"	343	63	265	129	45	125	210	105	105	12,5KG
65MM	2 ½"	350	67	295	140	45	125	210	105	105	12,5KG
80MM	3"	390	78	323	150	50	125	210	105	105	15,5KG
100MM	4"	430	110	364	160	50	125	210	105	105	16,5KG
125MM	5"	485	117	402	180	50	125	310	155	105	19,5KG
150MM	6"	527	130	448	210	60	125	310	155	105	23,5KG
200MM	8"	622	160	540	262	60	125	310	155	105	31,5KG
250MM	10"	730	200	650	328	70	170	310	155	105	52,5KG
300MM	12"	825	235	745	370	70	170	400	200	200	63,5KG
350MM	14"	957	260	745	370	75	170	400	200	200	90KG
400MM	16"	1045	290	925	500	90	200	400	200	200	153KG
450MM	18"	1085	320	1100	560	110	210	540	270	270	189KG

Sujeito a alteração sem aviso prévio

# TABELA DE MEDIDAS



DN	A	B	C	D	E	F	G	H	I	J	L	M <sup>3</sup>	PESO	
50MM	2"	130	45	63	265	125	507	442	300	212	150	362	0,012	41KG
65MM	2 ½"	140	45	67	295	125	538	442	300	212	150	362	0,015	42KG
80MM	3"	150	50	78	323	125	565	442	300	212	150	362	0,018	44KG
100MM	4"	160	50	110	364	125	606	442	300	212	150	362	0,025	45KG
125MM	5"	180	50	117	402	125	644	442	300	212	150	362	0,03	48KG
150MM	6"	210	60	130	448	125	690	442	300	212	150	362	0,038	52KG
200MM	8"	262	60	160	540	125	782	442	300	212	150	362	0,06	59KG
250MM	10"	328	70	200	650	170	892	442	300	212	150	362	0,09	80KG
300MM	12"	370	70	235	745	170	987	442	300	212	150	362	0,13	91KG
350MM	14"	430	75	260	860	170	1102	442	300	212	150	362	0,18	115KG
400MM	16"	500	90	290	925	200	1167	442	300	212	150	362	0,29	178KG
450MM	18"	560	110	320	1100	210	1342	442	300	212	150	362	0,35	214KG
500MM	20"	635	110	350	1180	230	1422	442	300	212	150	362	0,42	242KG
600MM	24"	740	130	410	1365	250	1607	442	300	212	150	362	0,58	344KG
700MM	28"	895	150	465	1590	315	1832	442	300	212	150	362	1,14	520KG
800MM	32"	1045	150	510	1640	425	1957	442	300	212	150	362	1,92	628KG

Sujeito a alteração sem aviso prévio

# VÁLVULA DE GUILHOTINA

## SÉRIE M

Tipo Wafer Bi- Direcional  
Por Atuador Elétrico  
(Motor Elétrico)

### APLICAÇÃO

Use em líquidos pastosos, massa de papel, água, tratamento de água, águas residuais, indústria química, cristalizantes, produtos pulverizados, cimentos, transportes pneumáticos estocagem e semelhantes.

### MATERIAL DO CORPO

ASTM A536 Ferro Nodular GGG40  
ASTM A536 Ferro Nodular GGG40, com anel de revestimento em aço INOX AISI 304 e AISI 316  
ASTM A351 CF8 GR AISI 304  
ASTM A351 CF8M GR AISI 316

### ACIONAMENTOS

Por atuador elétrico (motor elétrico)  
\*(voltagem fornecida pelo cliente)

### TAMANHOS

DN 50MM (2") A DN 800MM (32")

### PRESSÕES

CWP (BAR) - 10 - DN 50MM A DN 150MM  
CWP (BAR) - 8 - DN 200MM  
CWP (BAR) - 6 - DN 250MM A DN 400MM  
CWP (BAR) - 4 - DN 450MM A DN 800MM

### TIPOS DE PASSAGENS

Plena  
Triangular  
Pentagonal  
V-Port

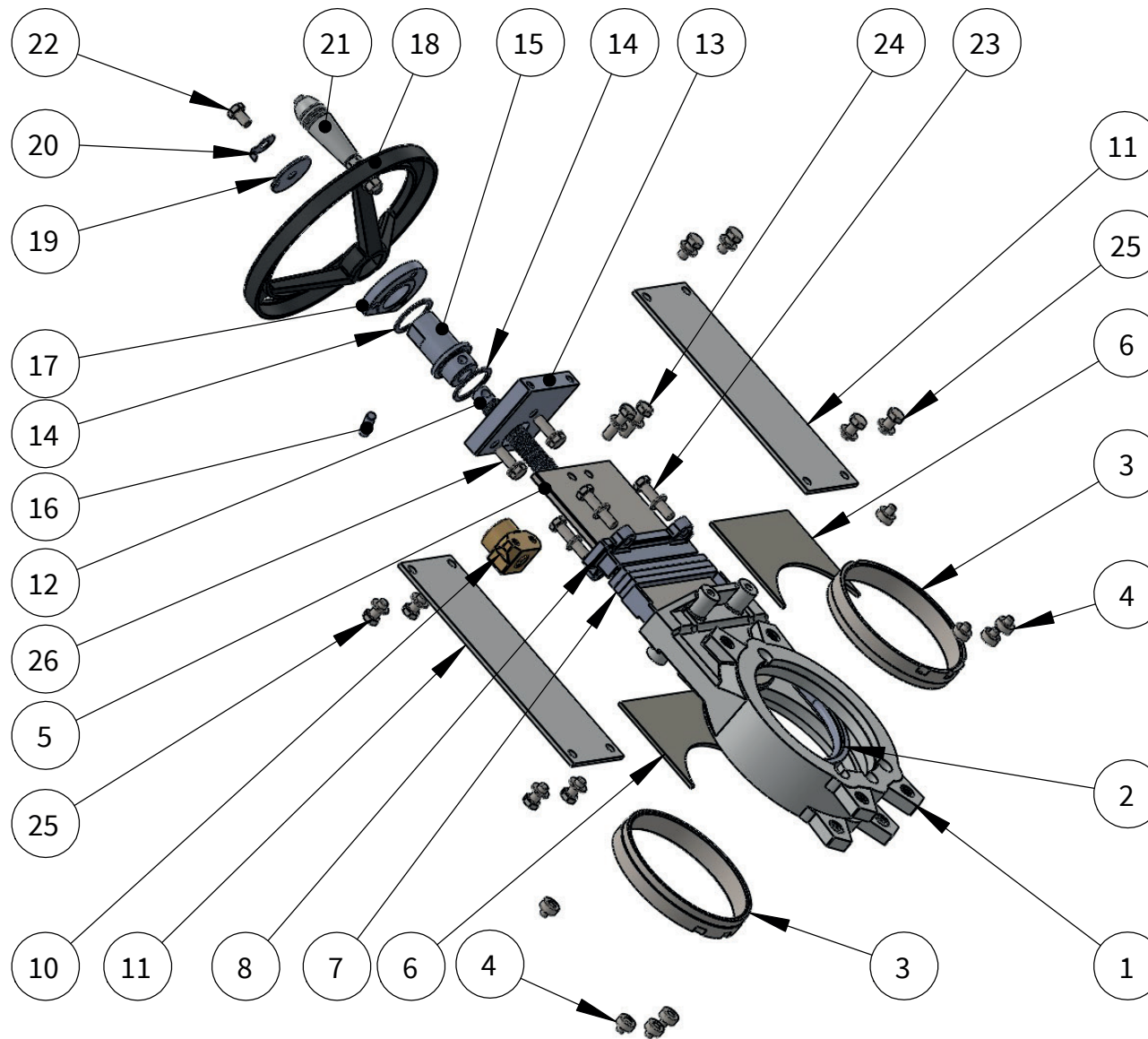
### INSTALAÇÕES

Normas ANSI B16.5, DIN PN10 CLASSE 150 LBS

### ACESSÓRIOS

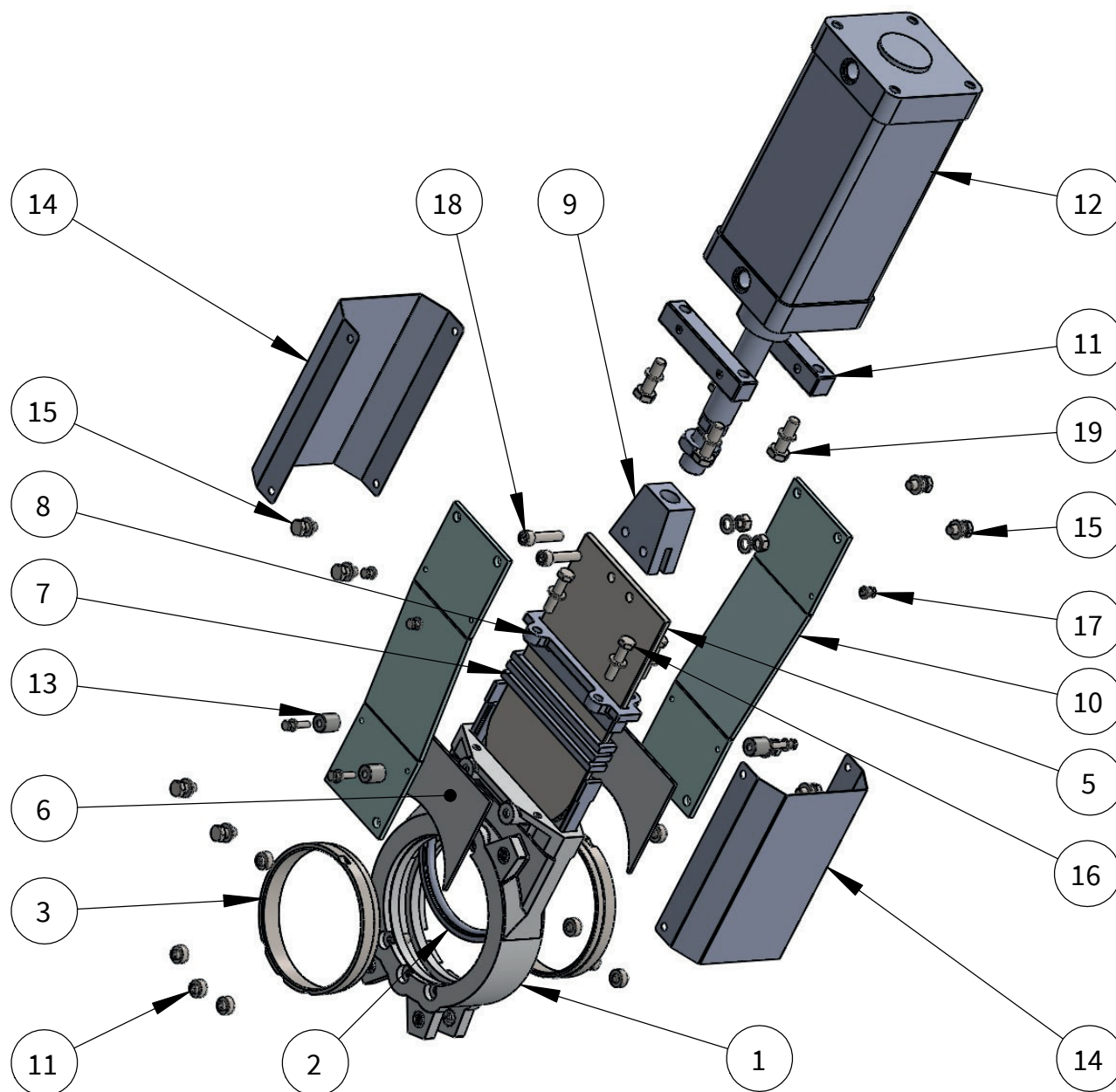
Sensor indutivo de posição aberto/fechado  
Placa de identificação em aço inox AISI 304  
Outros sob consulta





ITEM	DESCRIÇÃO	QTD
1	CORPO	
2	VEDAÇÃO	
3	ANEL DA PASSAGEM	
4	FIXADOR DO ANEL COM PARAF	
5	FACA	
6	PLACA DE APIO DA FACA	
7	GAXETA	
8	PREME GAXETAS	
10	PORCA DA HASTE	
11	CAVALETE	
12	HASTE	
13	BASE DO MANCAL	
14	ANEL DE DESLIZAMENTO	
15	PONTA DA HASTE	
16	PINO DE TRAVA DA HASTE	
17	TAMPA DO MANCAL	
18	VOLANTE Ø 240	
19	ARR DE FIXAÇÃO DO VOLANTE	
20	ARRUELA TRAVA DO VOLANTE	
21	MANIPULO DO VOLANTE	
22	PARAF DE FIXAÇÃO DO VOLANTE	
23	PARAF DE FIXAÇÃO DO PREME	
24	PARAF DE FIXAÇÃO DA PORCA	
25	PARAF DE FIXAÇÃO DO CAVALETE	
26	PARAF DE FIXAÇÃO DO MANCAL	





ITEM	DESCRIÇÃO
1	CORPO
2	VEDAÇÃO
3	ANEL DA PASSAGEM
4	FIXADOR DO ANEL COM PARAF
5	FACA
6	PLACA DE APOIO DA FACA
7	GAXETA
8	PREME GAXETAS
9	GARFO
10	CAVALETE
11	BASE DO CILINDRO
12	CILINDRO PNEUMATICO
13	DISTANCIADOR DA PROTEÇÃO
14	PROTEÇÃO DA FACA
15	PARAF DE FIXAÇÃO DO CAVALETE
16	PARAF DE FIXAÇÃO DO PREME
17	PARAF DE FIXAÇÃO DA PROTEÇÃO
18	PARAF DE FIXAÇÃO DO GARFO
19	PARAF DE FIXAÇÃO DO CILINDRO

\*PEÇAS SOBRESSALENTES RECOMENDADAS

# VÁLVULA DE GUILHOTINA

## SÉRIE FP

Manual por Volante  
Tipo Faca Passante  
Bi-Direcional

### APLICAÇÃO

Destinado para linha de rejeitos pesados, separadores, e refinadores, solidos em suspensão. (papel e celulose, usina de açúcar e álcool, químicos etc).

### MATERIAL DO CORPO

ASTM A536 Ferro Nodular GGG40, com anel de revestimento em aço INOX AISI 304 E AISI 316

ASTM A351 CF8 GR AISI 304, com anel de revestimento em aço INOX AISI 304 E AISI 316

ASTM A351 CF8M GR AISI 316, com anel de revestimento em aço INOX AISI 304 E AISI 316

### ACIONAMENTOS

Manual por volante

### TAMANHOS

DN 50MM (2") A DN 500MM (20")

### PRESSÕES

CWP (BAR) - 10 - DN 50MM A DN 150MM

CWP (BAR) - 8 - DN 200MM

CWP (BAR) - 6 - DN 250MM A DN 400MM

CWP (BAR) - 4 - DN 450MM A DN 800MM

### TIPOS DE PASSAGENS

Plena

### INSTALAÇÕES

Normas ANSI B16.5, DIN PN10 CLASSE 150 LBS

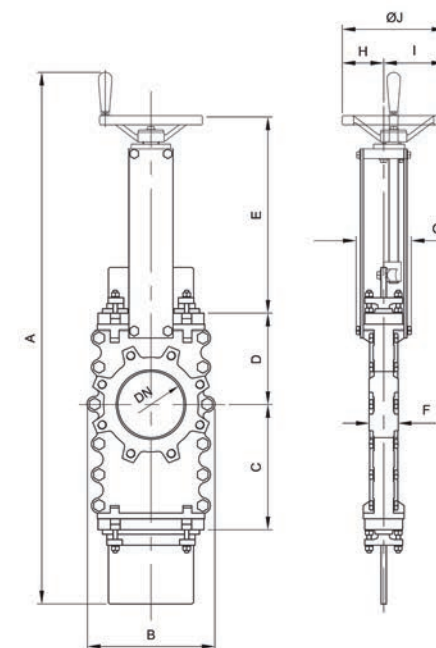
### ACESSÓRIOS

Placa de identificação em aço inox AISI 304

Outros sob consulta



## TABELA DE MEDIDAS



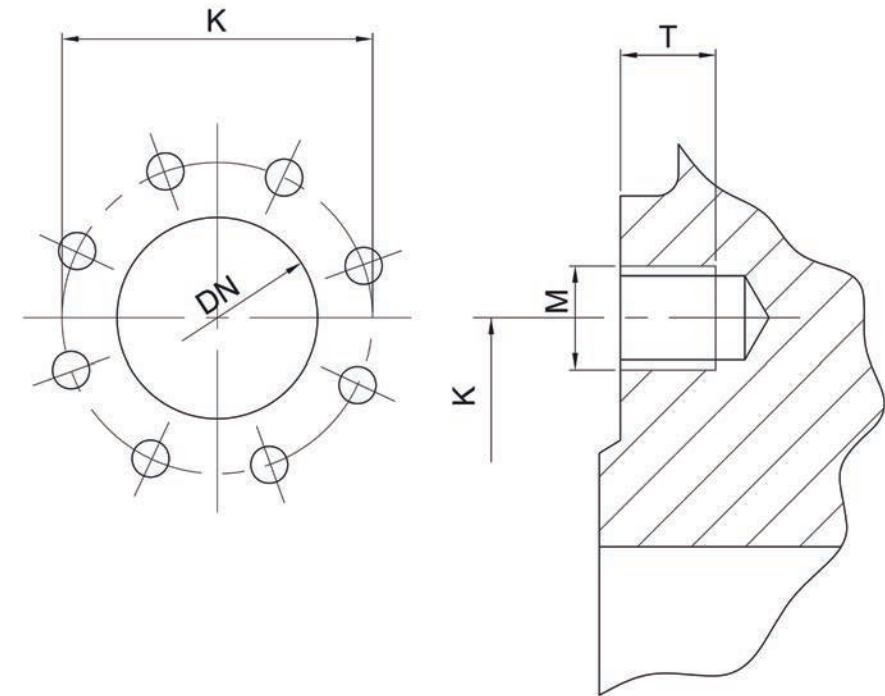
DN	A	B	C	D	E	F	G	H	I	ØJ	PESO	
50	2"	701	152	145	145	311	50	110	68	112	180	20
65	2 ½"	728	167	153	153	326	50	110	68	112	180	23
80	3"	841	226	205	171	295	60	110	68	112	180	30
100	4"	881	226	213	188	315	60	110	68	112	180	31
125	5"	986	252	251	200	357	60	110	98	142	240	38
150	6"	1081	288	290	216	384	66	110	98	142	240	53
200	8"	1260	337	365	245	434	72	110	98	142	240	81
250	10"	1465	395	440	284	501	75	148	157	213	370	115,5
300	12"	1654	408	516	322	551	80	148	157	213	370	162
350	14"	1832	466	593	347	602	85	148	157	213	370	222
400	16"	2037	596	670	383	669	100	173	210	310	520	307
450	18"	2249	646	748	408	733	110	183	210	310	520	516
500	20"	2431	712	823	440	783	110	193	210	310	520	642
600	24"	3340	808	960	516	695	130	223	305	395	700	769

Sujeito a alteração sem aviso prévio

## SERIE M

DN	ANSI B 16.5 classe 150						DIN - PN 10						
	K	Z	M (UNC)	T	Z1	Z2	K	Z	M	T	Z1	Z2	
50MM	2"	120,6	4	5/8"	11	4	-	125	4	M16	13	4	-
65MM	2 1/2"	139,7	4	5/8"	11	4	-	145	4	M16	13	4	-
80MM	3"	152,4	4	5/8"	11	4	-	160	4	M16	13	4	-
100MM	4"	190,5	8	5/8"	11	4	4	180	8	M16	13	4	4
125MM	5"	215,9	8	3/4"	11	4	4	210	8	M16	13	4	4
150MM	6"	241,3	8	3/4"	13,5	4	4	240	8	M20	14	4	4
200MM	8"	298,4	8	3/4"	13,5	4	4	295	8	M20	14	4	4
250MM	10"	361,9	12	7/8"	16	8	4	350	12	M20	17	8	4
300MM	12"	431,8	12	7/8"	16,5	8	4	400	12	M20	20	8	4
350MM	14"	476,2	12	1"	16,5	8	4	460	16	M20	20	10	6
400MM	16"	539,7	16	1"	20	12	4	515	16	M24	24	12	4
450MM	18"	577,8	16	1 1/8"	25	12	4	565	20	M24	25	16	4
500MM	20"	635	20	1 1/8"	25	16	4	620	20	M24	26	16	4
600MM	24"	749,3	20	1 1/4"	27	16	4	725	20	M27	27	16	4
700MM	28"	863	28	1 1/4"	31	18	10	840	24	M27	31	16	8
800MM	32"	978	28	1 1/2"	31	18	10	950	24	M30	31	16	8

DN	ANSI B 16.5 classe 150						DIN - PN 10						
	K	Z	M (UNC)	T	Z1	Z2	K	Z	M	T	Z1	Z2	
50MM	2"	120,6	4	5/8"	11	4	-	125	4	M16	13	4	-
65MM	2 1/2"	139,7	4	5/8"	11	4	-	145	4	M16	13	4	-
80MM	3"	152,4	4	5/8"	11	4	-	160	4	M16	13	4	-
100MM	4"	190,5	8	5/8"	13	8	-	180	8	M16	13	4	-
125MM	5"	215,9	8	3/4"	13	8	-	210	8	M16	13	4	-
150MM	6"	241,3	8	3/4"	14	8	-	240	8	M20	14	4	-
200MM	8"	298,4	8	3/4"	14	8	-	295	8	M20	14	8	-
250MM	10"	361,9	12	7/8"	17	8	4	350	12	M20	17	8	4
300MM	12"	431,8	12	7/8"	20	8	4	400	12	M20	20	8	4
350MM	14"	476,2	12	1"	20	8	4	460	16	M20	20	12	4
400MM	16"	539,7	16	1"	24	12	4	515	16	M24	24	12	4
450MM	18"	577,8	16	1 1/8"	25	12	4	565	20	M24	25	16	4
500MM	20"	635	20	1 1/8"	26	16	4	620	20	M24	26	16	4
600MM	24"	749,3	20	1 1/4"	27	16	4	725	20	M27	27	16	4



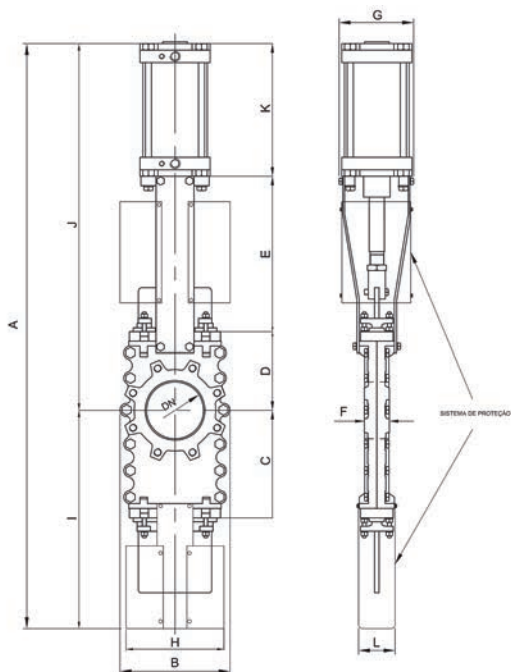
Estas medidas atendem às normas ANSI B16.5 classe 150 ou DIN-PN10

Z = Quantidade de furos do flange

Z1 = Quantidade de furos roscados por lado da válvula

Z2 = Quantidade de parafusos passando ao lado do corpo

# TABELA DE MEDIDAS



DN	A	B	C	D	E	F	G	H	I	J	K	L	PESO	
50	2"	852	152	145	145	257	50	110	90	245	607	205	81	21
65	2 ½"	873	167	153	153	272	50	110	90	267	624	221	81	28
80	3"	1100	202	205	171	286	60	195	165	397	703	280	82	40
100	4"	1137	226	213	188	306	60	195	176	403	734	280	90	43
125	5"	1317	252	251	200	200	60	246	202	466	851	326	90	54
150	6"	1500	288	290	216	422	66	290	233	530	970	353	108	77
200	8"	1748	337	365	245	466	72	290	282	655	1093	403	108	90
250	10"	2038	395	440	284	542	75	290	332	780	1258	453	115	149
300	12"	2324	408	516	322	614	80	345	380	906	1418	523	125	218
350	14"	2624	466	593	347	672	85	425	437	1033	1591	575	125	286
400	16"	2880	596	670	383	715	100	425	491	1160	1720	647	125	364
450	18"	3168	646	748	408	772	110	425	552	1288	1880	700	135	588
500	20"	3458	712	823	440	855	110	425	608	1413	2015	750	135	797
600	24"	3820	808	960	516	815	130	435	715	1670	2150	890	120	987

Sujeito a alteração sem aviso prévio

# VÁLVULA DE GUILHOTINA

## SÉRIE FP

Cilindro Pneumático  
Tipo Faca Passante  
Bi-Direcional

### APLICAÇÃO

Destinado para linha de rejeitos pesados, separadores, e refinadores, solidos em suspensão. (papel e celulose, usina de açúcar e álcool, químicos etc).

### MATERIAL DO CORPO

ASTM A536 Ferro Nodular GGG40, com anel de revestimento em aço INOX AISI 304 E AISI 316

ASTM A351 CF8 GR AISI 304, com anel de revestimento em aço INOX AISI 304 E AISI 316

ASTM A351 CF8M GR AISI 316, com anel de revestimento em aço INOX AISI 304 E AISI 316

### ACIONAMENTOS

Através de cilindro pneumático dupla ação ISO

### TAMANHOS

DN 50MM (2") A DN 500MM (24")

### PRESSÕES

CWP (BAR) - 8 - DN 50MM A DN 250MM

CWP (BAR) - 6- DN 300MM A DN 400MM

CWP (BAR) - 4- DN 450MM A DN 600MM

### TIPOS DE PASSAGENS

Plena

### INSTALAÇÕES

Normas ANSI B16.5, DIN PN10 CLASSE 150 LBS

### ACESSÓRIOS

Sensor magnético

Sensor indutivo de posição aberto/fechado

Válvula solenóide

Material de interligação pneumática

Posicionador eletro-pneumático

Placa de identificação em aço inox aisi 304

Outros sob consulta



# VÁLVULA DE GUILHOTINA

## SÉRIE FX

Manual por Volante  
Tipo Wafer  
Unidirecional

### APLICAÇÃO

Produção de celulose (massa de papel), água, tratamento de água, águas residuais, indústria química, transportes pneumáticos estocagem e semelhantes.

### MATERIAL DO CORPO

ASTM A536 Ferro Nodular GGG40

### ACIONAMENTOS

Manual por volante  
Outros sob consulta

### TAMANHOS

DN 80MM (3") A DN 450MM (18")

### PRESSÕES

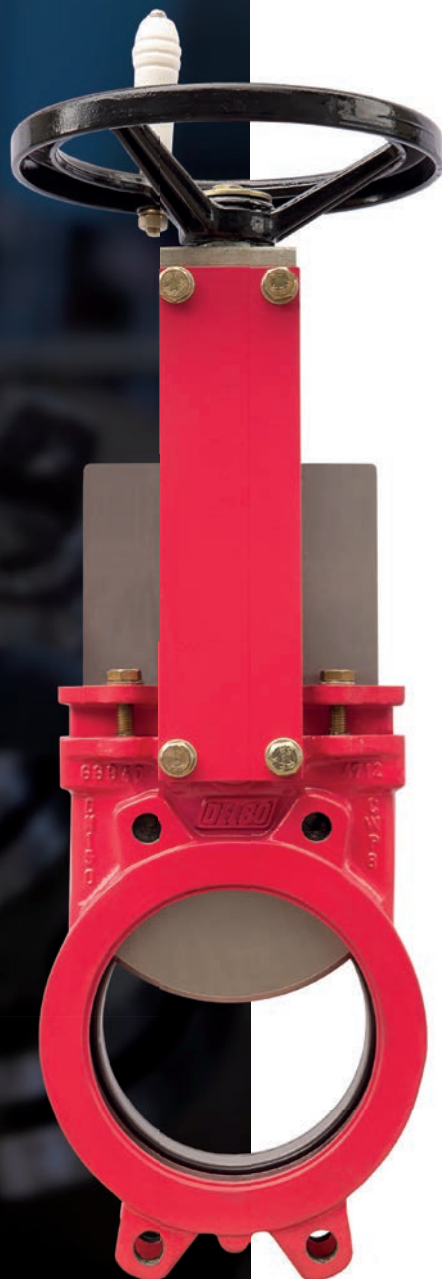
CWP (BAR) - 10 - DN 80MM A DN 100MM  
CWP (BAR) - 8- DN 125MM A DN 150MM  
CWP (BAR) - 6- DN 200MM  
CWP (BAR) - 5- DN 250MM  
CWP (BAR) - 4- DN 300MM A DN 350MM  
CWP (BAR) - 3- DN 400MM A DN 450MM

### INSTALAÇÕES

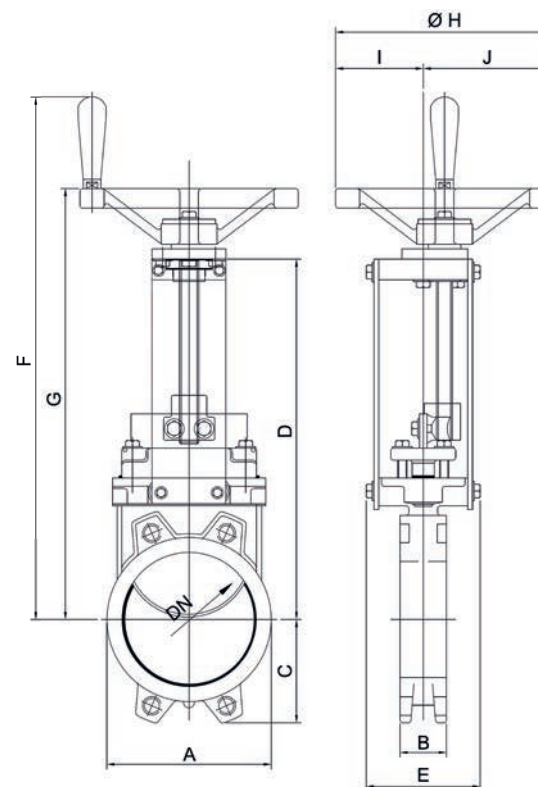
Normas ANSI B16.5, DIN PN10 CLASSE 150 LBS

### ACESSÓRIOS

Placa de identificação em aço inox AISI 304  
Outros sob consulta



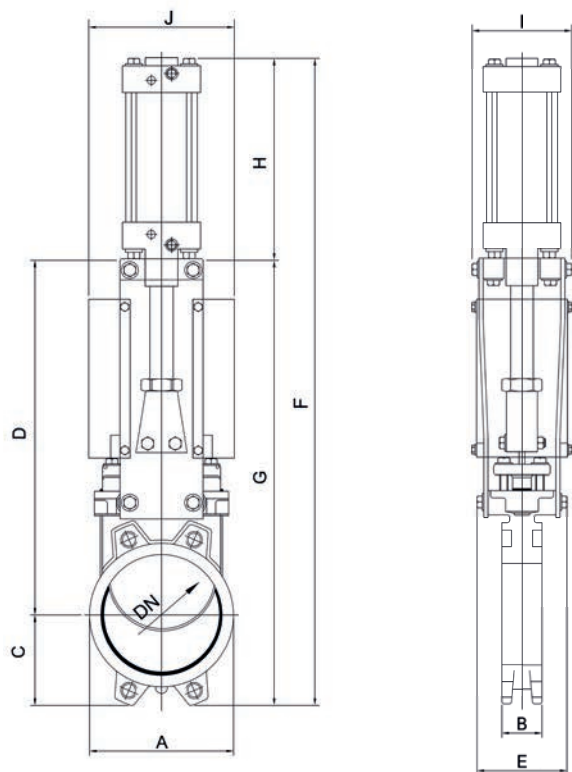
## TABELA DE MEDIDAS



DN	A	B	C	D	E	F	G	H	I	J	PESO	
80MM	3"	131	50	77	317	103	479	378	180	76	104	9KG
100MM	4"	156	50	106	355	103	518	419	180	76	104	11KG
125MM	5"	176	50	119	385	103	560	461	240	108	132	12KG
150MM	6"	210	60	131	416	103	593	494	240	108	132	15KG
200MM	8"	272	60	158	512	103	689	588	240	108	132	20KG
250MM	10"	310	70	196	611	134	789	688	370	167	203	35KG
300MM	12"	357	70	232	698	134	874	773	370	167	203	44KG
350MM	14"	418	75	257	776	134	955	854	370	167	203	59KG
400MM	16"	477	90	298	890	134	1065	964	520	250	270	94KG
450MM	18"	536	110	313	1003	142	1178	1077	520	250	270	122KG

Sujeito a alteração sem aviso prévio

# TABELA DE MEDIDAS



DN	U CIL.	A	B	C	D	E	F	G	H	I	J	PESO	
80MM	3"	63mm	131	50	77	388	103	702	465	238	118	122	12KG
100MM	4"	80mm	156	50	106	429	103	795	535	260	130	140	14KG
125MM	5"	80mm	176	50	119	462	103	858	580	278	130	162	17KG
150MM	6"	100mm	210	60	131	495	103	940	626	314	150	186	20KG
200MM	8"	125mm	272	60	158	612	103	1155	770	385	170	237	31KG
250MM	10"	125mm	310	70	196	693	134	1323	888	435	170	276	42KG
300MM	12"	160mm	357	70	232	808	134	1544	1040	504	203	328	61KG
350MM	14"	160mm	418	75	256	892	134	1695	1148	547	203	388	78KG
400MM	16"	160mm	477	90	298	964	134	1874	1262	612	203	497	139KG
450MM	18"	200mm	536	110	313	1125	142	2100	1438	662	235	547	156KG

Sujeito a alteração sem aviso prévio

# VÁLVULA DE GUILHOTINA

## SÉRIE FX

Cilindro Pneumático Dupla Ação  
Tipo Wafer  
Unidirecional

### APLICAÇÃO

Produção de celulose (massa de papel), água, tratamento de água, águas residuais, indústria química, transportes pneumáticos estocagem e semelhantes.

### MATERIAL DO CORPO

ASTM A536 Ferro Nodular GGG40

### ACIONAMENTOS

Através de cilindro pneumático dupla ação ISO

### TAMANHOS

DN 80MM (3") A DN 450MM (18")

### PRESSÕES

CWP (BAR) - 10 - DN 80MM A DN 100MM  
CWP (BAR) - 8 - DN 125MM A DN 150MM  
CWP (BAR) - 6 - DN 200MM  
CWP (BAR) - 5 - DN 250MM  
CWP (BAR) - 4 - DN 300MM A DN 350MM  
CWP (BAR) - 3 - DN 400MM A DN 450MM

### INSTALAÇÕES

Normas ANSI B16.5, DIN PN10 CLASSE 150 LBS

### ACESSÓRIOS

Sensor magnético de posição on/off (aberto/fechado)  
Sensor indutivo de posição on/off (aberto/fechado)  
Válvula solenóide  
Material de interligação pneumática  
Posicionador eletro-pneumático  
Placa de identificação em aço inox aisi 304  
Outros sob consulta



# VÁLVULA DE GUILHOTINA

## SÉRIE FX

Facial com Sistema de Insuflamento  
Tipo Wafer

### APLICAÇÃO

Produção de celulose (massa de papel), água, tratamento de água, águas residuais, indústria química, cristalizantes, produtos pulverizados cimentos transportes pneumáticos estocagem e semelhantes.

### MATERIAL DO CORPO

ASTM A536 Ferro Nodular GGG40

### ACIONAMENTOS

Cilindro pneumático dupla ação ISO

### TAMANHOS

DN 80MM (3") A DN 450MM (18")



### PRESSÕES

CWP (BAR) - 10 - DN 80MM A DN 100MM  
CWP (BAR) - 8- DN 125MM A DN 150MM  
CWP (BAR) - 6- DN 200MM  
CWP (BAR) - 5- DN 250MM  
CWP (BAR) - 4- DN 300MM A DN 350MM  
CWP (BAR) - 3- DN 400MM A DN 450MM

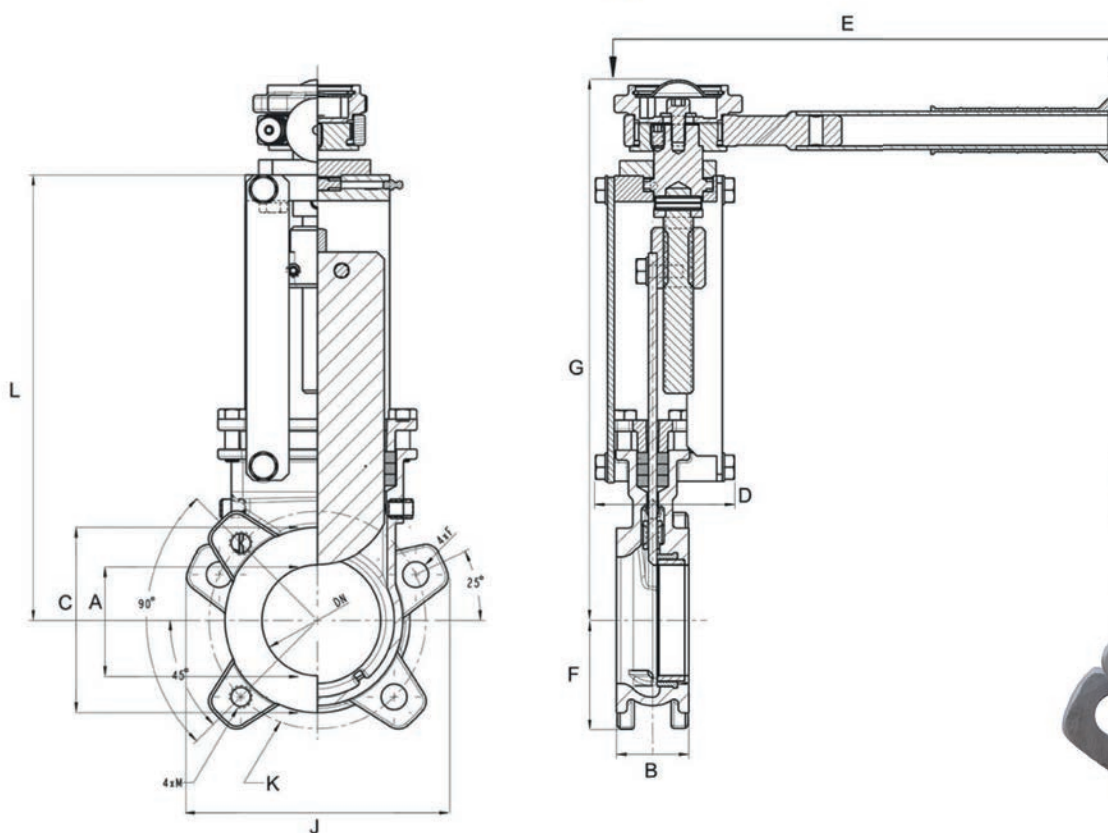
### INSTALAÇÕES

Normas ANSI B16.5, DIN PN10 CLASSE 150 LBS

### ACESSÓRIOS

Sensor magnético  
Sensor indutivo de posição aberto/fechado  
Válvula solenóide  
Material de interligação pneumática  
Posicionador eletro-pneumático  
Placa de identificação em aço inox AISI 304  
Outros sob consulta

Manual por Catraca (Ratchet)  
Tipo Wafer



### APLICAÇÃO

Uso em tanques com transmissor ou sensor em sua saída, onde requer um curto face a face com dimensões reduzidas. instalada na parede do tanque.

### MATERIAL DO CORPO

ASTM A351 CF8 GR 304  
ASTM A351 CF8M GR AISI316

### ACIONAMENTOS

Catraca (Ratchet)

### TAMANHO

DN 80MM (3")

### PRESSÕES

CWP (BAR) 10

### INSTALAÇÕES

Normas ANSI B16.5, DIN PN10 CLASSE 150 LBS

### ACESSÓRIOS

Placa de identificação em aço inox AISI 304  
Outros sob consulta

												PN10	ANSI
	A	B	C	D	E	F	G	J	K	L	M <sup>3</sup>	S1	S3
PN10	79	51	130	98	360	80	376	184	160	312	18	M16	-
ANSI Classe 150	79	51	130	98	360	80	376	184	152,4	312	18	-	5/8

Sujeito a alteração sem aviso prévio